

270-K



- power to lift.

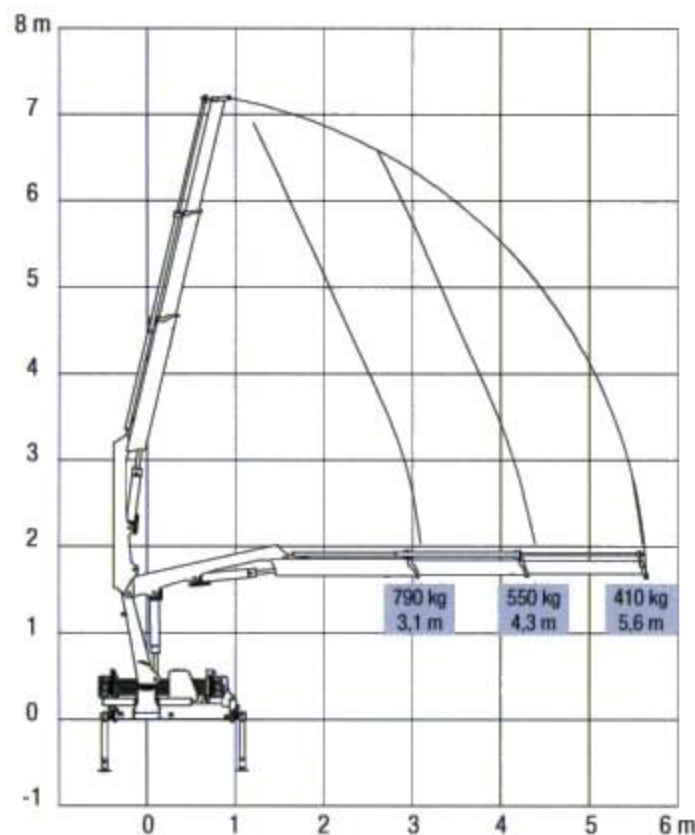
HMF Grúa articulada 270-K

Rápida y fácil para manejarse

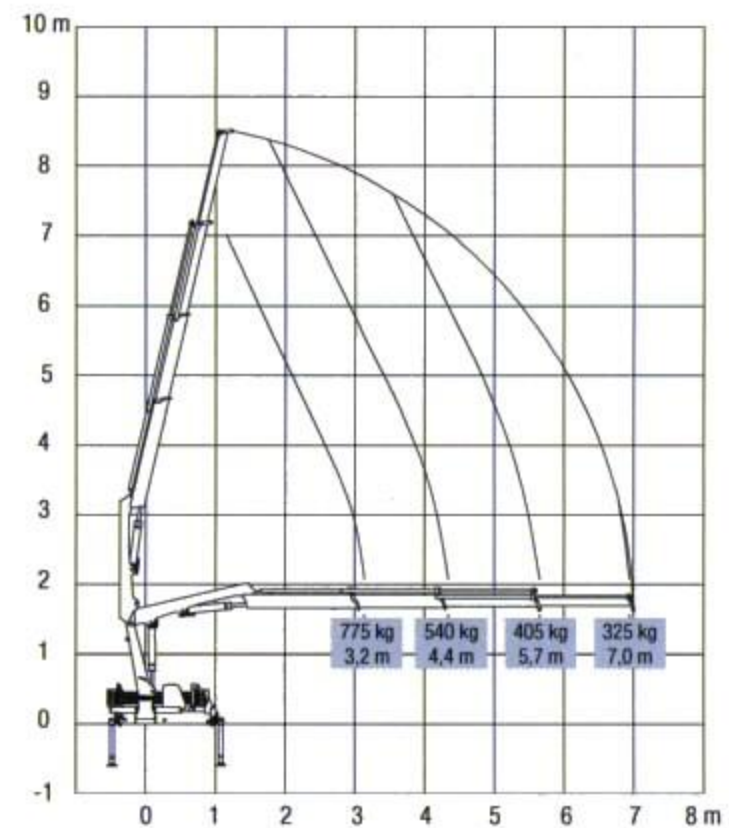
- Una instalación muy compacto con alcance largo
- Tiene un bajo peso propio, lo que ofrece más capacidad de carga en el vehículo
- Apropia para una gran variedad de trabajos, debido al diseño de las extensiones
- Se suministran con dos o tres extensiones hidráulicas
- Una grúa robusta y de funcionamiento seguro
- La grúa se suministra con control remoto por radio
- K2 puede suministrarse con dos válvulas extras para pulpo y rotator

Grupo de carga B3		270-K2	270-K3
Momento de carga	tm	2,5	2,4
Alcance hidráulico	m	5,6	7,0
Momento de giro	kgm	390	390
Ángulo de giro	°	370	370
Altura sobre el chasis	mm	1527	1527
Anchura grúa plegada	mm	1700	1700
Anchura grúa plegada, extra	mm	2000	2000
Longitud de la base	mm	538	564
Extensión de estabilizadores std.	mm	3000	3000
Extensión de estabilizadores extra	mm	3900	3900
Peso	kg	386	412
Peso de estabilizadores std.	kg	59	59
Presión de trabajo	MPa	19,0	19,0
Caudal de la bomba	l/min	12	10
Capacidad del tanque, sep.	l	15	15
Potencia absorbida	kW	4	3,5

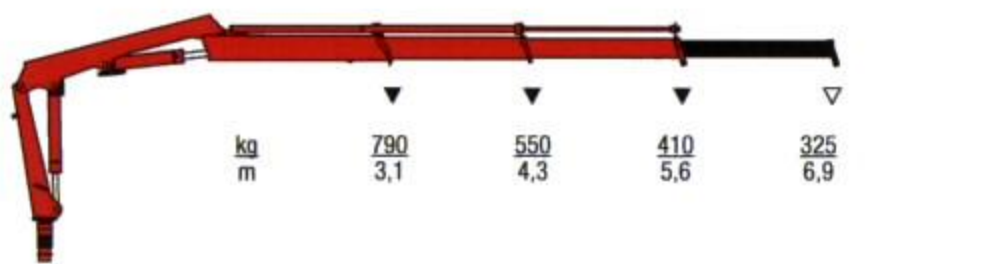
270-K2



270-K3



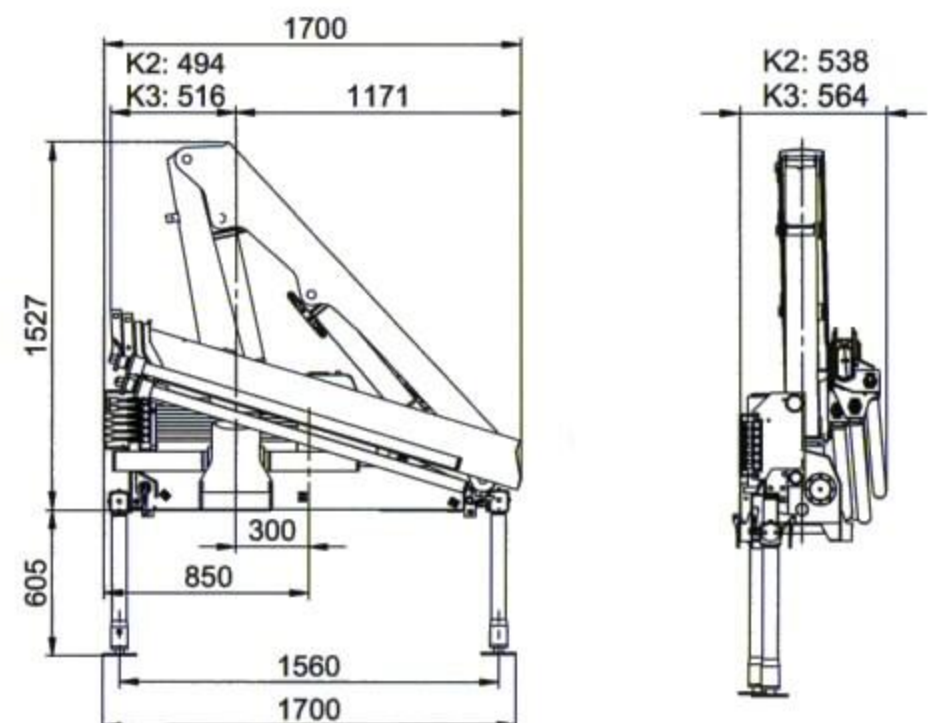
270-K2



270-K3



El momento de carga se indica sin prolongas manuales



Højbjerg Maskinfabrik A/S • Oddervej 200 • DK-8270 Højbjerg
Tel.: +45 8627 0800 • Fax: +45 8627 0744 • info@hmf.dk

www.hmf.dk